



Manufatti in cemento SPADA S.r.l.

Via Beato Alberto n. 7 - 24023 Clusone (Bg)
Tel. - 0346.20242 / Fax - 0346.20242
www.spadamanufatti.it / info@spadamanufatti.it
P.iva e Codice Fiscale 02238390161

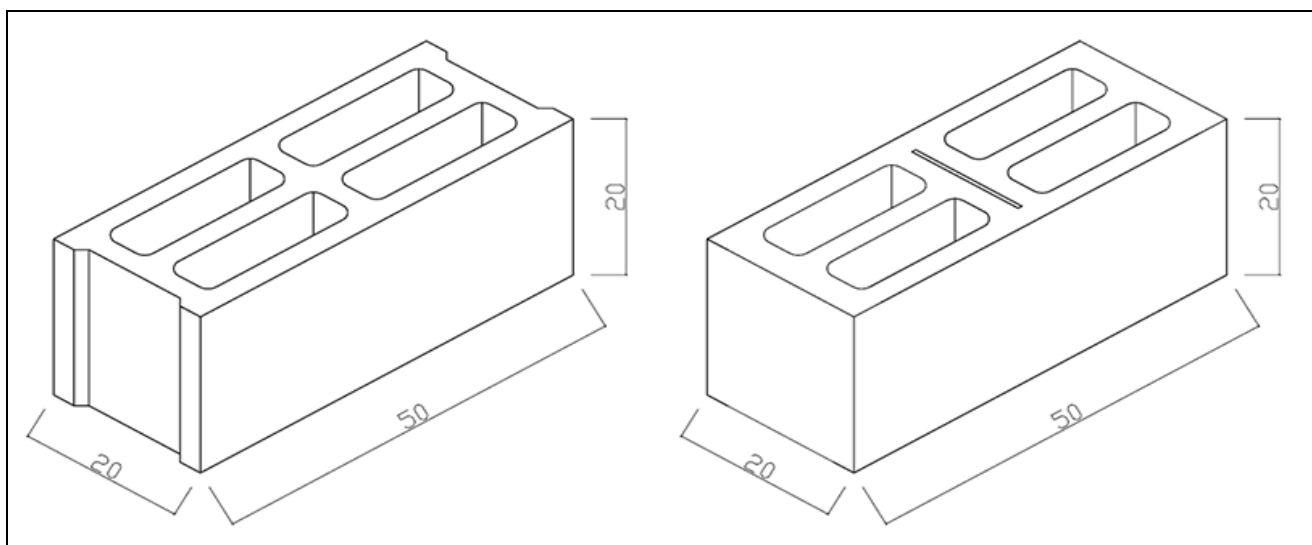
Scheda tecnica di prodotto



UNI EN 771-3:2004

Elemento per armatura di calcestruzzo vibrocompresso di categoria 1

BLOCCO DA INTONACO 20 x 20 x 50 MULTICAMERA



1

Codice prodotto	205
Dimensioni di coordinamento cm	20 x 20 x 50
Dimensioni di fabbricazione cm	S 245 x H 195 x L 495
Peso Kg	22 (± 5%)
Tolleranza dimensionali	D1
N. per pacco	60 di cui n. 24 con testa piatta e divisibile
EI	120 Valore tabellare D.4.2. D.M.16/02/2007
Percentuale di foratura	44%
Massa volumica a secco netta	2050 kg/m ³ (± 10%)
Resistenza a compressione caratteristica	>7,0 N/mm ²
Stabilità dimensionale: Spostamento dovuto all'umidità	<0,85
Aderenza al taglio	0,15 N/ mm ²
Reazione al fuoco	Euroclasse A 1
Assorbimento all'acqua	Da non lasciare esposto



Manufatti in cemento SPADA S.r.l.

Via Beato Alberto n. 7 - 24023 Clusone (Bg)
Tel. - 0346.20242 / Fax - 0346.20242
www.spadamanufatti.it / info@spadamanufatti.it
P.iva e Codice Fiscale 02238390161

Sostanze pericolose: Non rilevate in base a reazione geologica (secondo DM 14/05/96 All. 4) degli aggregati utilizzati

I blocchi, costituiti da un impasto di cemento e inerti lavati di cava aventi granulometria adeguata per ottenere una superficie da "intonaco o faccia a vista", vengono confezionati con appositi mescolatori.

I blocchi da intonaco sono dotati di superfici adeguatamente scabre perché sono destinati, una volta in opera, ad essere rivestiti con intonaco.

I blocchi vengono utilizzati nel campo dell'edilizia civile ed industriale per la formazione di murature di tamponamento, cioè murature realizzate, come dice la parola stessa, con funzione portante.