



## Manufatti in cemento SPADA S.r.l.

Via Beato Alberto n. 7 - 24023 Clusone (Bg)  
Tel. - 0346.20242 / Fax - 0346.20242  
[www.spadamanufatti.it](http://www.spadamanufatti.it) / [info@spadamanufatti.it](mailto:info@spadamanufatti.it)  
P.iva e Codice Fiscale 02238390161

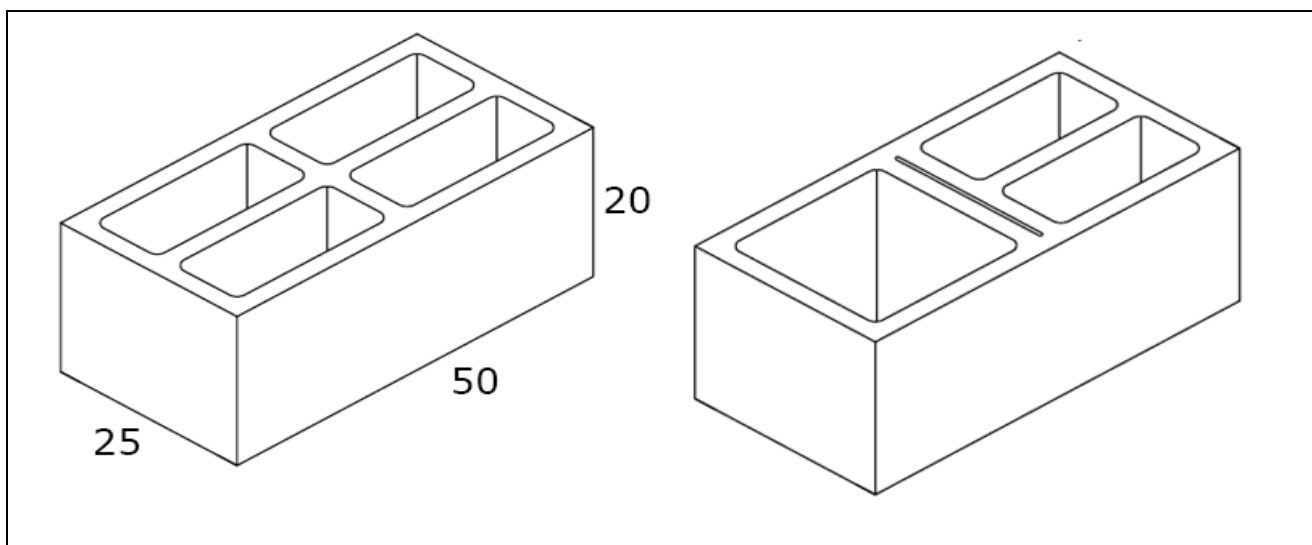
### Scheda tecnica di prodotto



UNI EN 771-3:2004

Elemento per armatura di calcestruzzo vibrocompresso di categoria 1

### BLOCCO FACCIA VISTA 25 x 20 x 50 MULTICAMERA



1

Codice prodotto	206/A
Dimensioni cm	25 x 20 x 50
Dimensioni mm	S 245 x H 195 x L 495
Spessore parete esterna	26 mm
Peso Kg	22 ( $\pm$ 5%)
Tolleranza dimensionali	D1
N. per pacco	48
EI	180 Valore tabellare D.4.2. D.M.16/02/2007
Percentuale di foratura	44%
Massa volumica a secco netta	2050 kg/m <sup>3</sup> ( $\pm$ 10%)
Resistenza a compressione caratteristica	>6 N/mm <sup>2</sup>
Stabilità dimensionale: Spostamento dovuto all'umidità	<0,85
Aderenza	Nessuna Prestazione Determinata
Reazione al fuoco	Euroclasse A 1

Sostanze pericolose: Non rilevate in base a reazione geologica (secondo DM 14/05/96 All. 4) degli aggregati utilizzati

Per consultare l'elenco completo dei nostri prodotti, visita il sito [www.spadamanufatti.it](http://www.spadamanufatti.it)



## Manifatti in cemento SPADA S.r.l.

Via Beato Alberto n. 7 - 24023 Clusone (Bg)  
Tel. - 0346.20242 / Fax - 0346.20242  
[www.spadamanufatti.it](http://www.spadamanufatti.it) / [info@spadamanufatti.it](mailto:info@spadamanufatti.it)  
P.iva e Codice Fiscale 02238390161

I blocchi, costituiti da un impasto di cemento e inerti lavati di cava aventi granulometria adeguata per ottenere una superficie da "intonaco o faccia a vista", vengono confezionati con appositi mescolatori.

I blocchi faccia a vista non necessitano di intonacatura visto le specifiche caratteristiche estetiche di omogeneità della finitura superficiale. Per realizzare murature con blocchi faccia a vista idrorepellenti per esterno è di estrema importanza utilizzare malta idrofugata. Nel caso di utilizzo di malte comuni premiscelate non idrofugate si deve aggiungere dell'additivo idrofugo (consigliato quello liquido) nelle dosi indicate dal fornitore.