



Manufatti in cemento SPADA S.R.L.

SCHEMA TECNICA CANALE SMART 200

Canale in cls in getto, con profilo a L sp. 4 mm quale protezione ed alloggiamento delle griglie.
Le griglie sono già montate sui canali con sistema di ancoraggio tramite bulloni.

Griglie in classe di carico :



Griglia zincata B125

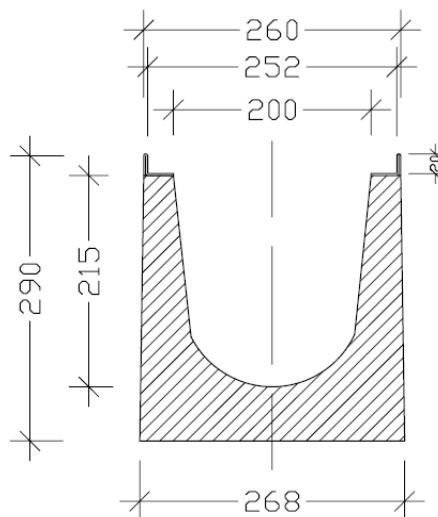


Ghisa ghisa C250 E D400

Canale completo di griglia zincata B125 e fissaggi kg/ml 95,30

Canale completo di griglie ghisa C250 e fissaggi kg/ml 105,60

Canale completo di griglie ghisa D400 e fissaggi kg/ml 108,00



SMART 200