



Manufatti in cemento SPADA S.R.L.

SCHEDA TECNICA CANALE SMART 200 RIBASSATO

Canale in cls in getto, con profilo a L sp. 4 mm quale protezione ed alloggiamento delle griglie.
Le griglie sono già montate sui canali con sistema di ancoraggio tramite bulloni.

Griglie in classe di carico :

Griglie in classe di carico :



Griglia zincata B125



Ghisa ghisa C250 E D400

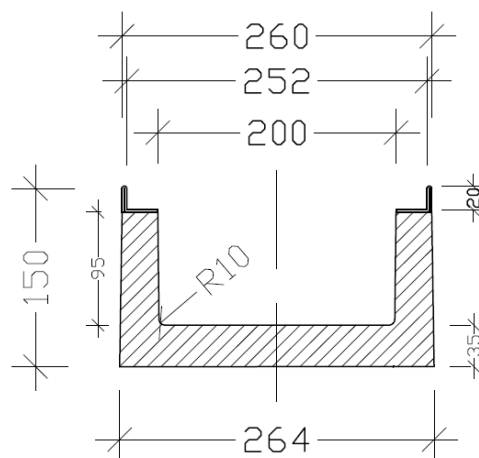
Canale completo di griglia zincata B125 e fissaggi kg/ml 45,30

Canale completo di griglie ghisa C250 e fissaggi kg/ml 55,60

Canale completo di griglie ghisa D400 e fissaggi kg/ml 58,00

Pezzi per pallet 24

La classe D 400 non è adatta per attraversamenti in strade ad alta velocità o autostrade



SMART 200 R