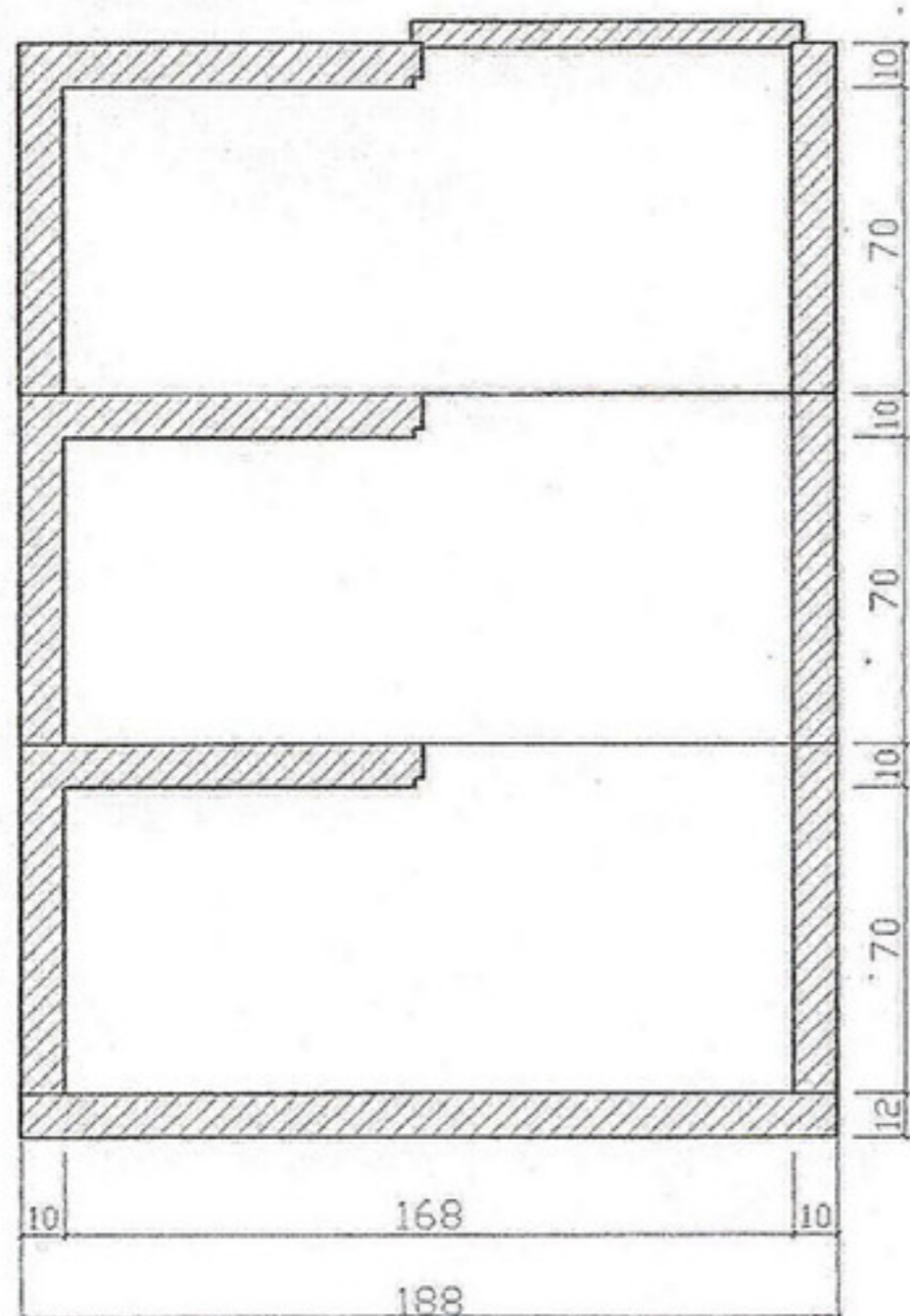
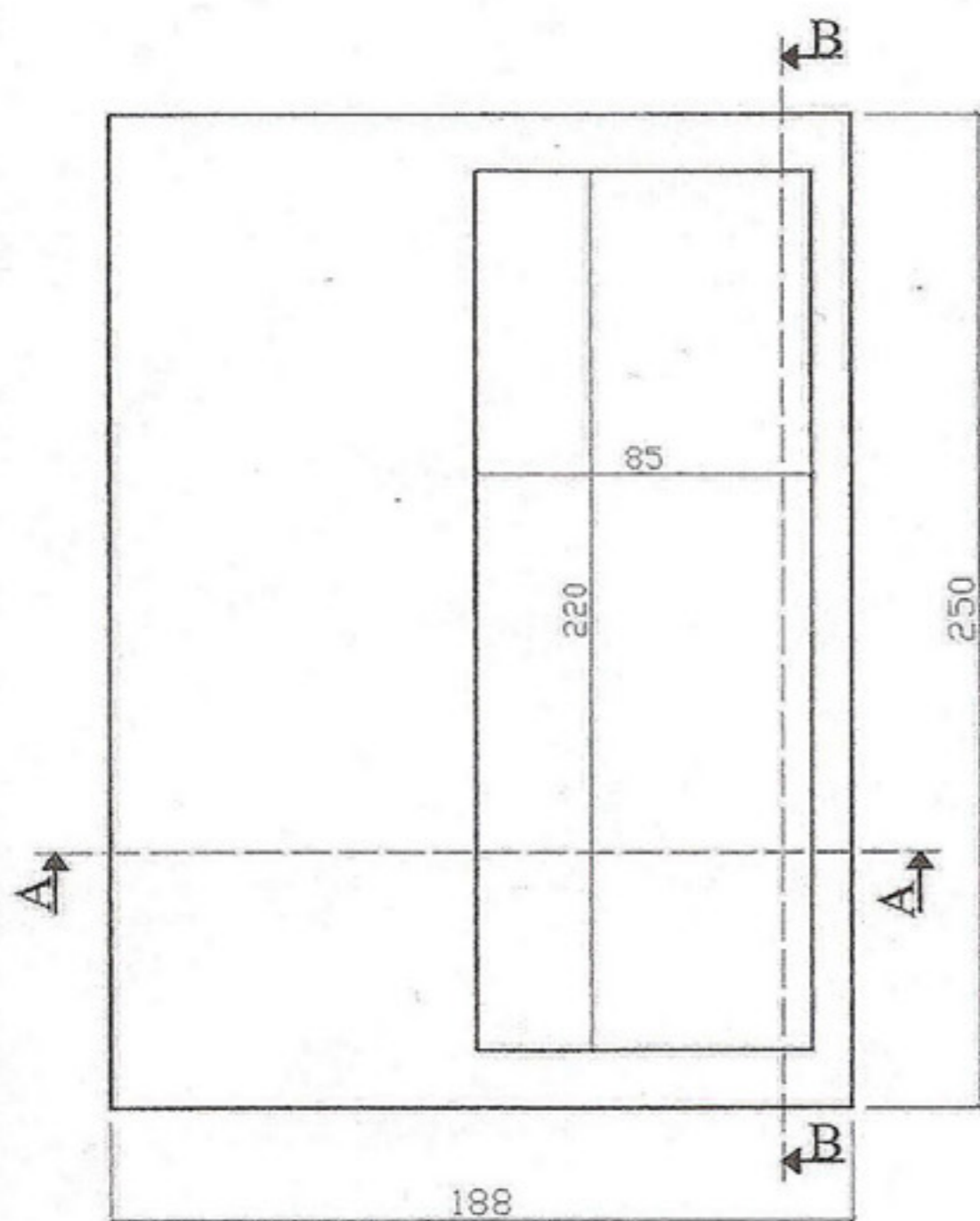
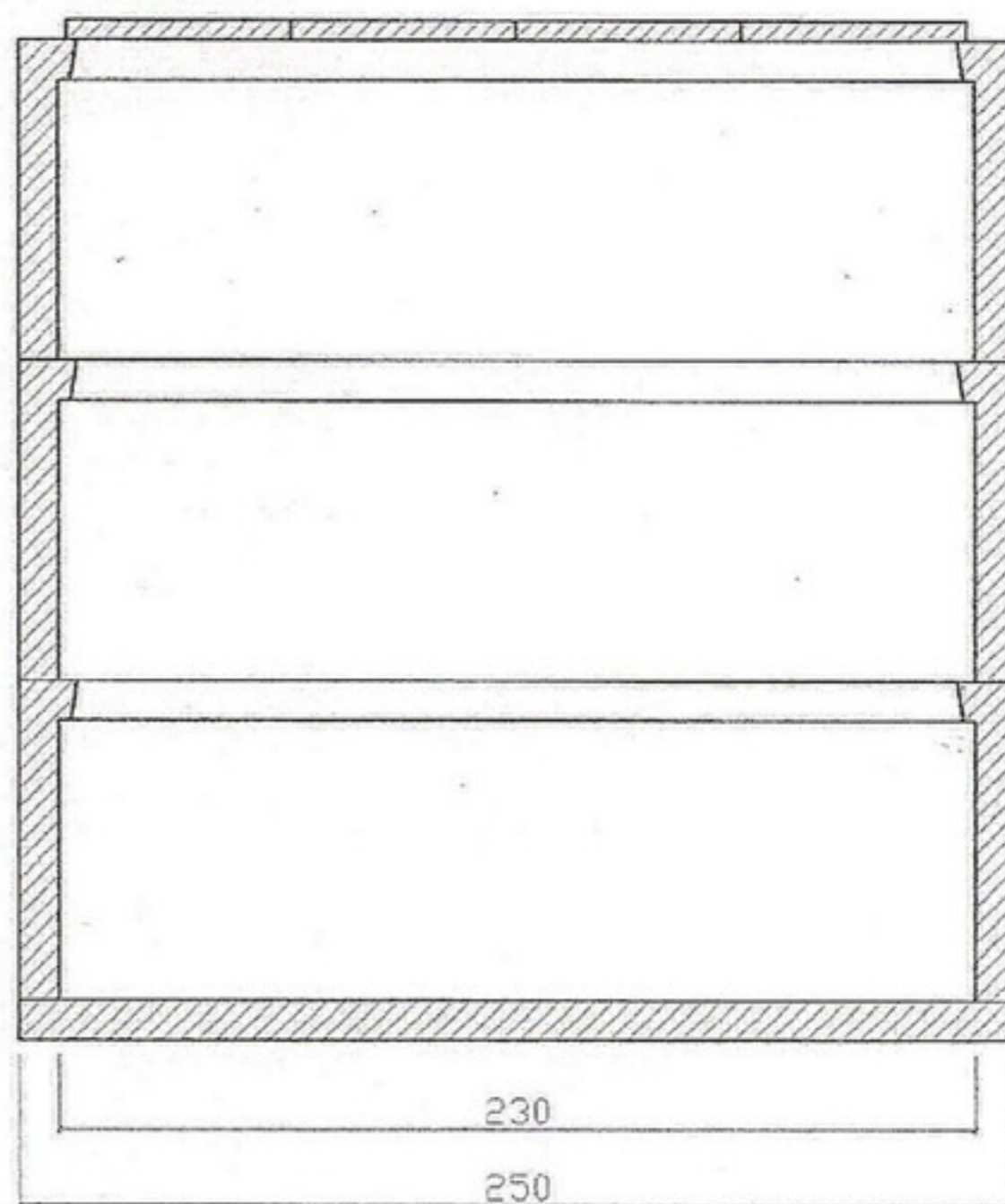


# TOMBA FAMIGLIA SEMPLICE

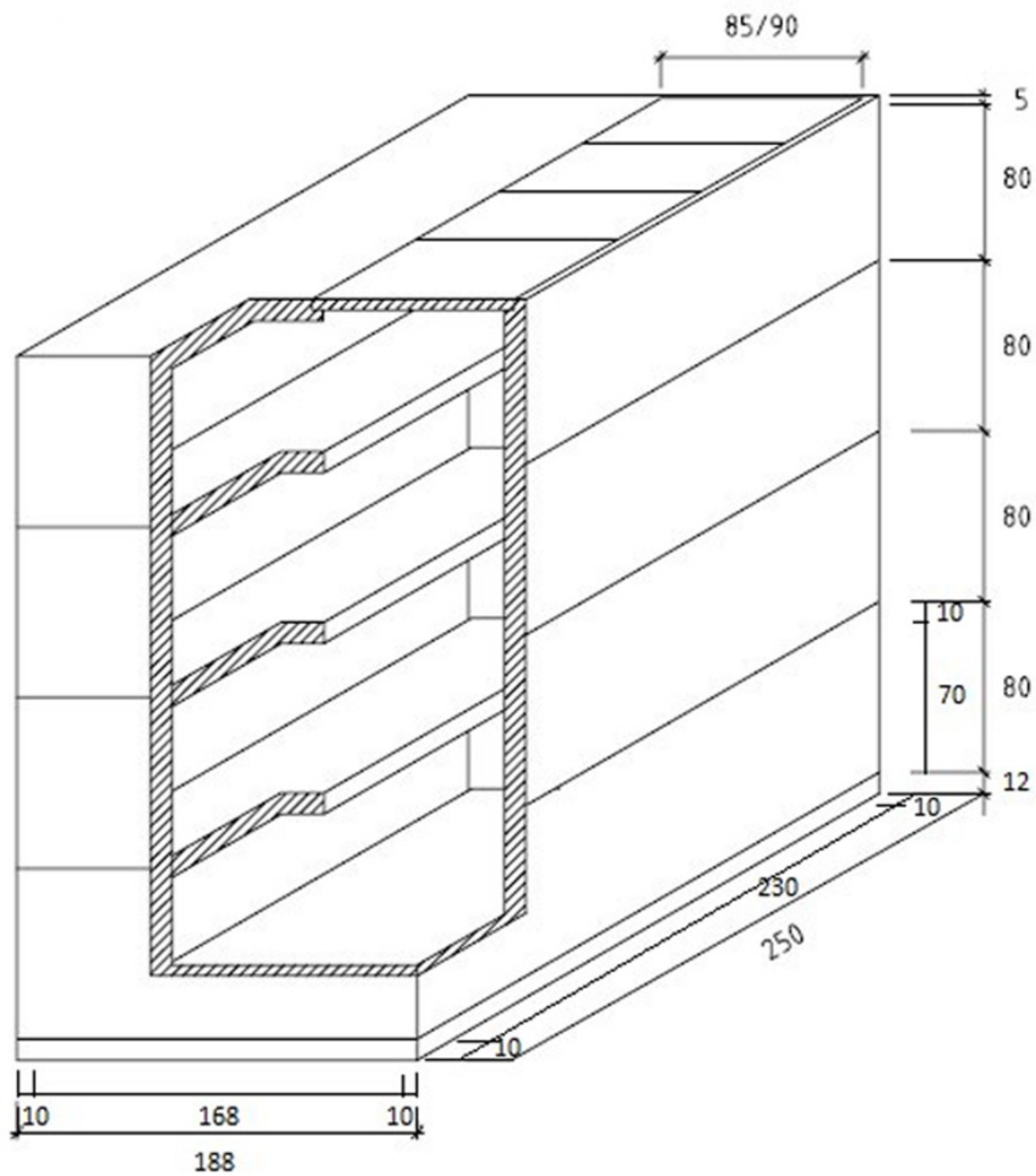
Sezione A-A

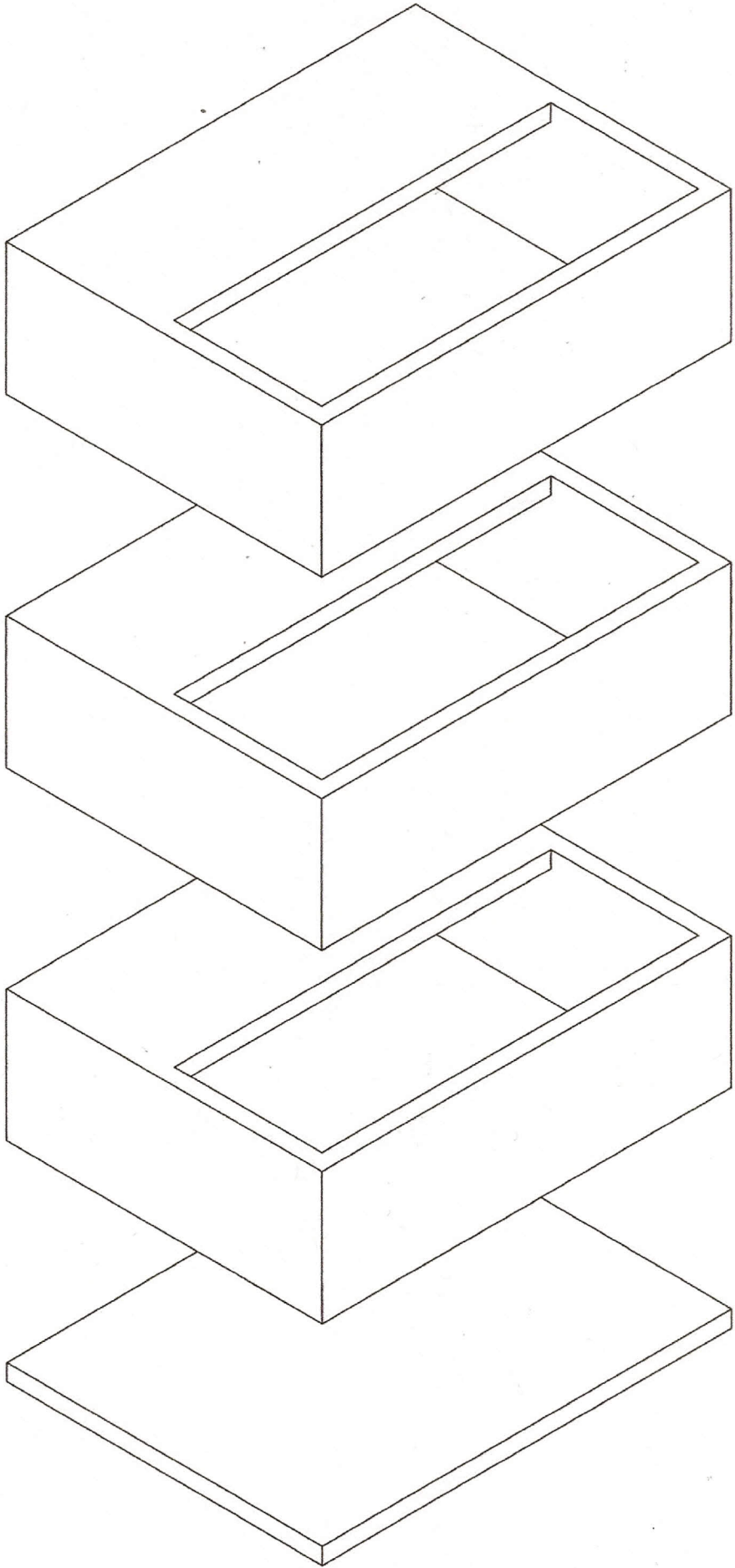


Sezione B-B



- A 2 posti: 188x250x177H kg 5300
- A 3 posti: 188x250x257H kg 7300
- A 4 posti: 188x250x337H kg 9300
- A 5 posti: 188x250x417H kg 11300





## **TOMBE FAMIGLIA**

Le **“tombe famiglia”** in calcestruzzo vibrogettato sono l'insieme di più posti di sepoltura, fino a 10 posti, inseriti in un'unica **“struttura”** edilizia costituita di **“elementi”** prefabbricati in calcestruzzo armato da assemblare e sigillare all'atto della posa in opera. La sigillatura deve essere effettuata con prodotti/materiali impermeabilizzanti.

Gli **“elementi”** prefabbricati in calcestruzzo che costituiscono le **“tombe famiglia”** sono prodotti con le stesse tecniche di produzione utilizzate per i **“loculi”**. Il calcestruzzo vibrogettato, confezionato con appositi mescolatori, è costituito da un impasto di cemento opportunamente dosato con inerti lavati di cava aventi granulometria adeguata; l'armatura è adeguata ai carichi di esercizio d'uso.