

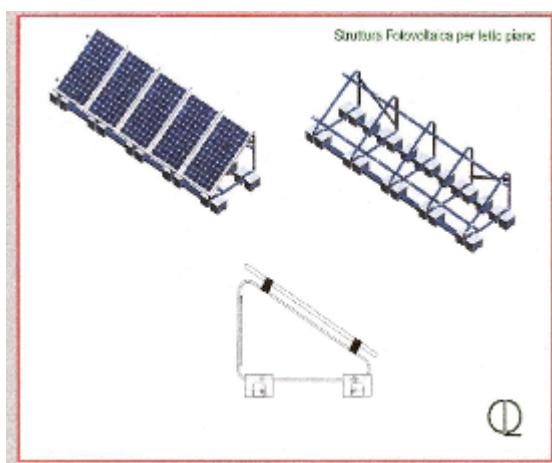
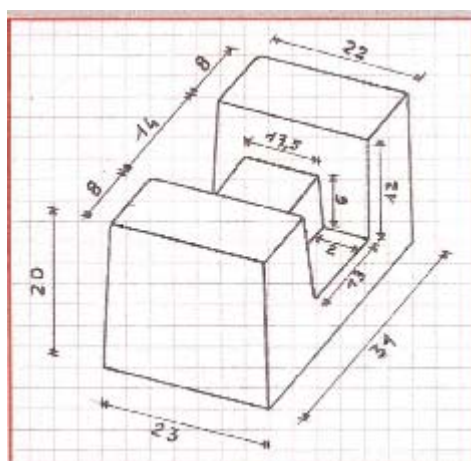
Manufatti in cemento SPADA S.R.L

SCHEMA TECNICA

ZAVORRE PER FOTOVOLTAICO E PANNELLI SOLARI

Elementi in cls da utilizzare come basi-zavorre

Mod. B



Codice articolo	Lunghezza cm	Altezza cm	Larghezza cm	Peso kg.	Pacco n.
ZAVOB	31	20	23	Circa 27	48